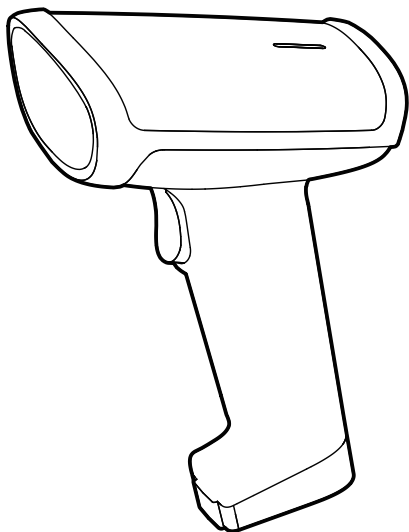


deli得力

使用说明书

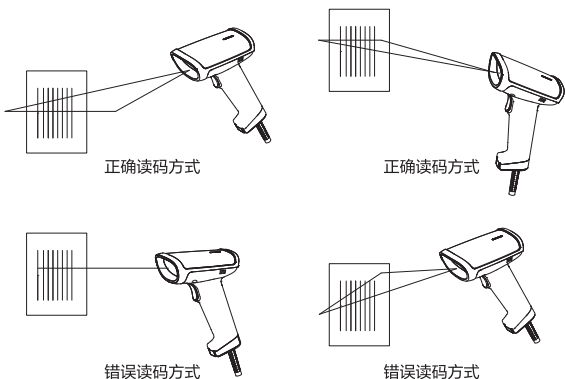
条码扫描器 No.14950W



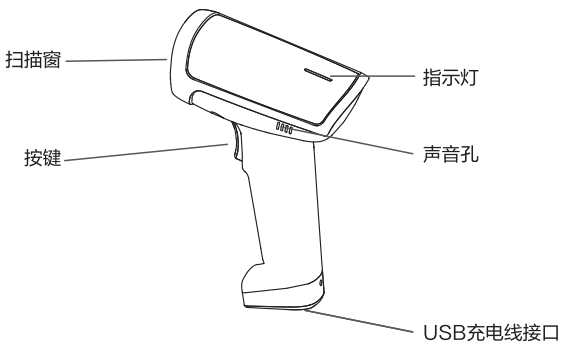
尊敬的用户，感谢您选用本公司产品。我们将以优质的产品为您服务，为确保您更好的使用本产品，使用前请认真阅读本使用手册！

1 如何正确使用条码扫描器

1. 扫描器须与条码保持一个斜角以获得最佳读码效果。
2. 不可将扫描器与条码成90度进行扫描，90度时无法进行正常读取条码。
3. 扫描条码时必须对准且将扫描线全部覆盖条码进行解码，不可只对部分条码进行扫描，否则可能会有误码产生。



2 部件说明



3 装箱清单

条码扫描器1个，USB充电线1条，无线接收器1个，使用说明书1本

4 技术参数

工作电压	DC 3.7V-4.2V
工作电流	280mA (典型值)
最大峰值电流	310mA
待机电流	≤25mA (手动识读模式)
充电电压	DC 5V ± 0.25V
最大充电电流	500mA
光源	白光LED, 红光LED
扫描条码类别	一维码和二维码
识读精度	一维码 ≥ 4.7mil 二维码 ≥ 10mil
解码种类	一维条码: AIM-128、Code 11、Code 39、Code 93、Code128、Codebar、Deutsche12、Deutsche14、EAN-8、EAN-13、GS1-RSS14、GS1-RSSLimited、Industrial 25、Interleaved 2of5、ISSN、ISBN、ITF-14、Matrix 2 of 5、MSI-Plessey、Plessey、RSS-Expand、Standard 2-of-5、UCC/EAN-128、UPC-E、UPC-A 二维条码: PDF 417, Data Matrix, QR, 汉信码
工作温度	摄氏度: 0°C ~ +45°C
储存温度	摄氏度: -20°C ~ +60°C
工作湿度	5% ~ 90% (无凝结)
提示方式	蜂鸣器、指示灯
接口类型	USB
扫描方式	手动、连续
抗震能力	可通过1.2米自由落体测试

5 产品特点

1. 本产品内置存储具有盘点功能，可直接进行一些日常的简单盘点工作。本产品的所有参数设定都可通过条码的扫描来完成，并保存在条码扫描器的存储器中，盘点内容及参数设定在关闭电源后仍可保留。
2. 可以直接识读手机和电脑屏幕上的一维条形码和二维码。
3. 本产品具有一键配对功能，简便、快捷完成发射/接收的配对工作（本产品在出厂时均已配对）。
4. 在空旷无电磁干扰场景下，传输距离约100米；典型使用场景下，无线传输距离20-30米，当电磁环境复杂及障碍物增多时，传输距离会减小；需要更远距离使用时，请开启“盘点模式”。
5. 功耗低、待机时间长，内置2000mAh锂电池。

6 接收器安装方法

1. 将无线接收器插入计算机的USB接口。
2. 无线接收器插入计算机后系统会自动安装驱动程序（如果驱动程序安装失败，请重新拔掉接收器或重启计算机）。
3. 驱动程序安装完成后，接收器即可与已配对的扫描器进行数据传输。

7 基本设置



恢复出厂默认设置



添加回车结束符



添加 Tab 结束符



添加回车换行结束符



禁止添加结束符

8 识读模式设置



手动识读模式



自动识读模式



允许识读所有条码
(可读取所有支持的条码)



恢复默认识读条码设置

9 功能设置



普通模式
(即时上传数据)



盘点模式
(即存储模式)



数据上传



显示存储总条数
(盘点模式适用)



清除盘点数据
(谨慎使用!)

说明:

1. 普通模式：扫描该条码进入普通模式，在该模式下会把扫描结果及时上传计算机（该模式为默认模式）。
2. 盘点模式：扫描该条码进入盘点模式，在该模式下会将扫描结果存储在内部存储器中（当内部存储器占用完，蜂鸣器会“嘀”3次以作提示）。

3. 数据上传：扫描该条码可将存储在内部存储器的数据依次上传到计算机（在盘点模式数据上传时请确保无线信号正常，数据上传成功蜂鸣器会“嘀”1次，数据上传失败蜂鸣器会“嘀”3次）。
4. 显示存储总条数：扫描该条码会显示全部储存数据个数（盘点模式适用）。
5. 清除盘点数据：扫描该条码会把内部存储器数据全部清除。

10 匹配接收器设置



重新匹配接收器

如果接收器混了或者换了新的接收器，可以重新匹配后使用。

1. 从电脑拔下接收器。
2. 扫“重新匹配接收器”设置码，此时红光熄灭，不能扫码。
3. 等绿灯连续间隔闪烁后，把接收器插入电脑中。
4. 听到‘嘀’一声响后，接收器配对成功。
5. 此接收器只能配对一个条码扫描器。

11 解码提示音设置



关闭解码提示音



开启解码提示音

指示灯说明

指示灯	说明
绿灯亮	扫码指示灯，成功读取条码，会短暂闪烁。
红灯亮	红灯常亮表示正在充电，红灯熄灭表示充满或者没有连线充。
绿灯快闪	2.4G模式下的配对状态
绿灯慢闪	模块处于升级状态

声音说明

鸣音方式	说明
一声长音	表示电源开启。
一声短音	表示读取普通条码，或者配对成功，或者无线连接成功。
三声短音	表示无线传输失败或缓存已满。
五声短音 并停止扫描	表示电池电量低（请及时充电）。
两声长音	表示无线断开连接。
两声短音	表示扫描的设置码未起作用。

12 电量显示



显示剩余电量

13 简易保养方法

1. 扫描窗上的污渍和灰尘有时会影响扫描器的工作。清洁时，应使用品质好的面巾纸，轻轻擦拭，然后用吹气球吹干净。如长期使用纸品不佳的纸进行擦拭，会损坏扫描窗表面光洁度，影响扫描器的识读效果。
2. 扫描器的外壳可使用清洁软布进行擦拭。需要的话，可用少量的洗洁精加入水，用软布蘸水后擦拭。

14 故障排除

1	不开机或开机后即刻关机	这种情况多为电池电量不足引起的	请及时充电以保证电量充足（充电时红灯亮，充满电后红灯灭）。
2	条码数据不上传	扫描器与接收器未配对成功	请确保无线条码扫描器与接收器是否配对（如没配对成功请重新配对）。
		条码扫描器与接收器距离过远	请检查无线条码扫描器是否有信号（数据上传时如蜂鸣器连续“嘀”三次，则表明信号不足），需将扫描器靠近接收器或切换为盘点模式。
3	扫描的数据在主机上显示不正确	输入法错误	将输入法转换成标准的英文输入法。
		对扫描器进行了其它设置	将扫描器的参数恢复到出厂设置状态，或联系厂商服务中心。
4	条码字符出现乱码或错误	条码扫描器的键盘国家设定与使用键盘国家不符	设定条码扫描器键盘国家与使用键盘国家相符。
5	其它情况无法解码	设备转接错误	关闭设备电源，正确连接好设备与扫描器，开启设备电源，将扫描平台的参数恢复到出厂设置状态并重新扫码。
6	有白色补光灯，但无法读取条码	该类型条码码制未开启	通过读设置码开启该码制。
		条码损坏	请尝试扫描具有相同条码类型的其它条码。
		扫描器与条码之间的距离不合适	请把条码扫描器移近或移远条码。
		条码扫描器高度不够未完全覆盖条码	将条码对准后读码。

15 产品中有害物质的名称及含量

部件名称	有毒有害物质或元素					
	铅 (Pb)	汞 (Hg)	镉 (Cd)	六价铬 (Cr(VI))	多溴联苯 (PBB)	多溴二苯醚 (PBDE)
电缆线	○	○	○	○	○	○
电子件	×	○	○	○	○	○
注塑件	○	○	○	○	○	○

本表格依据SJ/T 11364 的规定编制。

○：表示该有害物质在该部件所有均质材料中的含量均在GB/T 26572 规定的限量要求以下。

×：表示该有害物质至少在该部件的某一均质材料中的含量超出 GB/T 26572 规定的限量要求。



此标识期限指期限（十年），电子电气产品中的有害物质在正常使用的条件下不会发生外泄或突变，用户使用该电子信息产品不会对环境造成严重污染或对其人身、财产造成严重损害的期限。

16 维修规定

1. 自购买日起，一年内正常使用状态下，产品如发生故障，本公司负责免费维修。
2. 保修期的起始日期以产品保修卡的购买日期与发票为准。
3. 维修时请出示产品保修卡与发票。
4. 请妥善保管此保修卡，遗失不补，所填购买日期须与发票号标注相符，否则无效。
5. 此卡不得涂改，否则无效。
6. 超过保修期或不属于免费维修的产品，本公司维修服务中心仍然热情为您服务。

下列情况之一者不属于免费维修范围：

1. 超过保修期限的产品。
2. 不能提供购买发票或者有效凭证者。
3. 外观因使用而自然浮旧，而消费者要求更新者。
4. 由于没有按照说明书上要求使用而造成故障者。
5. 由于跌落、碰撞而造成故障者。
6. 由于自行装拆修理而造成故障者。
7. 进行商业陈列的样品、处理品，进行过性能超负荷试验的产品。

★注：本内容若有变更，恕不另行通知！

特别申明:

此说明书已经过严格仔细的检查和审核,但仍不排除有文字拼写及技术的疏忽和错误。对于此类疏忽和错误将于新版说明书中修正且不另行通知。此说明书版本归本公司所有,任何其他单位和个人不得修改。

执行标准: Q/NDL 184

合格证

检验员: _____

生产日期: _____

得力集团有限公司

DELI GROUP CO., LTD.

地址:浙江省宁波市宁海县得力工业园

全国服务热线: 400-185-0555

[Http://www.nbdeli.com](http://www.nbdeli.com)

MADE IN CHINA



保留备用

版本: A1.0

日期: 2021年10月