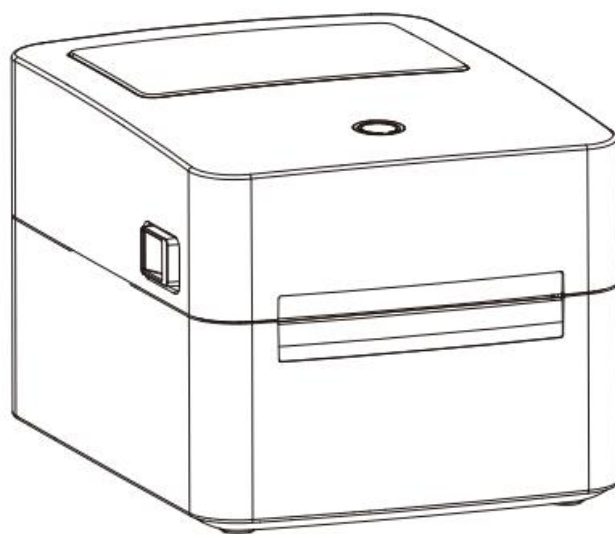


标签打印机

DL-750W



用户手册

目录

手册信息	1
安全须知	2
第 1 章 产品简介	6
1.1 开箱清单	6
1.2 外观及组件	7
1.3 产品尺寸	8
第 2 章 产品规格	9
第 3 章 安装和使用	11
3.1 安装介质	11
3.1.1 安装纸卷	11
3.1.2 安装折叠纸	14
3.1.3 安装外置纸卷支架	16
3.2 电源连接	17
3.3 接口连接	18
3.4 标签侦测	19
3.5 操作界面说明	20
3.6 基本功能使用	22
3.6.1 打开/关闭电源	22
3.6.2 打印测试	22
3.6.3 标签学习	23
3.6.4 首张回退	23
3.7 蓝牙的使用	24
第 4 章 接口	25
第 5 章 清洁打印机	26
5.1 清洁打印头	26
5.2 清洁传感器、胶辊和纸张路径	27

手册信息

本用户手册包含产品使用、安装等基本信息。

以下手册对各种技术问题和领域有更为详细的介绍。

安全须知

在操作使用打印机之前，请仔细阅读下面的注意事项，以免发生人身伤害或设备损坏。

1.安全警告标志



——警告：必须遵守，以免伤害人体，损坏设备。



——注意：给出了打印机操作的重要信息及提示。

2.安全注意事项



警告：违反以下事项可能会导致严重的伤亡事故。

- 1) 不要同时将几个插头插入一个多孔电源插座中。
 - 这会导致过热和火灾。
 - 如果插头潮湿或者肮脏，请在使用前烘干或者擦拭干净。
 - 如果插头与电源插座不配套，请不要插上电源。
 - 只能使用标准化的多孔电源插座。
- 2) 您只能使用本包装中供应的适配器。
 - 使用其它适配器十分危险。
- 3) 不要通过拉扯连接线的方式拔插头。
 - 这可能损坏连接线，造成火灾或者打印机故障。
- 4) 不要在手潮湿的时候，插或者拔电源插头。
 - 这可能导致触电。

5) 不要用力弯曲连接线，或者将其置于重物之下。

- 连接线损坏后，可能造成火灾。



注意：违反以下事项可能造成轻伤或损坏设备。

- 1) 如果发现打印机不明原因地冒烟、发出气味或者噪音，请拔下插头，再采取急救措施。
 - 关闭打印机，拔下设备的插头。
 - 在烟消失后，电话联系经销商进行维修。
- 2) 将打印机安装在稳定的平面上。
 - 如果打印机跌落，可能会摔坏，且造成人员受伤。
- 3) 只使用批准的附件，自己不要尝试拆卸、修理或者改装。
 - 如果需要这些服务，请电话联系经销商。
- 4) 不要将水或者其他物品倒进打印机中。
 - 如果发生此类事件，请关机并拔下打印机的插头。然后，电话联系经销商。
- 5) 操作失灵时，不要使用打印机，这会导致火灾或者触电。
 - 请关机并拔下打印机的插头，然后，电话联系经销商。
- 6) 其它注意事项。
 - 在打印机的周围留出足够的空间，以便操作和维护。
 - 打印机应远离水源并避免阳光、强光和热源的直射。
 - 不要在高温，湿度大以及污染严重的地方使用和保存打印机。
 - 避免将打印机放在有振动和冲击的地方。
 - 将打印机的电源适配器连接到一个适当的接地插座上，避免与大型电机或它能够导致电源电压波动的设备使用同一插座。
 - 如果较长时间不使用打印机，请断开打印机电源适配器的电源。

- 为了保证打印质量和产品的寿命，建议采用推荐的或同等质量的纸张。
- 插接或断开各个接口时，必须关掉电源，否则可能会引起打印机控制电路的损坏。
- 妥善保管本手册，以备参考使用。

3.其它注意事项

尽管我们在编写本手册时十分谨慎仔细，但出现一些错误或疏忽仍是难免的。如有人因使用本手册的信息而遭受损失，我司不负任何责任。对于用户或第三方因不遵循或者忽视我司提供的操作、维护信息及说明，而造成产品损坏、故障或误用，以及在未经授权的情况下对产品进行改动、维修或修改引起的损害、损失、费用或支出，我司及其分支机构不负有法律责任。对于因使用假冒的选配件、部件或者未经授权的产品而造成的损害或问题，本公司不负任何法律责任。



注意：

因产品的持续改进，故手册中所述的机种规格、配件及程序以实机为主，如有变更，恕不另行通知。

4.WEEE(废弃电子电气设备)



本产品上所示的该标志及文字表明：相应物品在使用完后不应与其它家庭垃圾一起丢弃。

如果不对废物处理进行控制可能会对环境或人类健康造成伤害，为了防止这种现象发生，

请将带有该标志的物品与其它种类的废物分开，认真负责地将其回收，从而促进物质资源的持续再利用。关于在何地以及如何才能以环保方式回收这些物品的详细步骤，家庭用户应当联系出售该产品的零售商或者当地政府。商业用户应当联系供应商，并核对采购合同中的条款和条件。本产品不应与其它商业垃圾一起处理。



警告：

此为 A 级产品，在生活环境中，该产品可能会造成无线电干扰。在这种情况下，可能需要用户对干扰采取切实可行的措施。

第 1 章 产品简介

1.1 开箱清单



注意：

- 1) 打开打印机包装，保留包装材料，方便以后包装运输。
- 2) 如果有任何物品损坏或者缺失，请联系出售本产品的经销商。



打印机



电源线



USB数据线

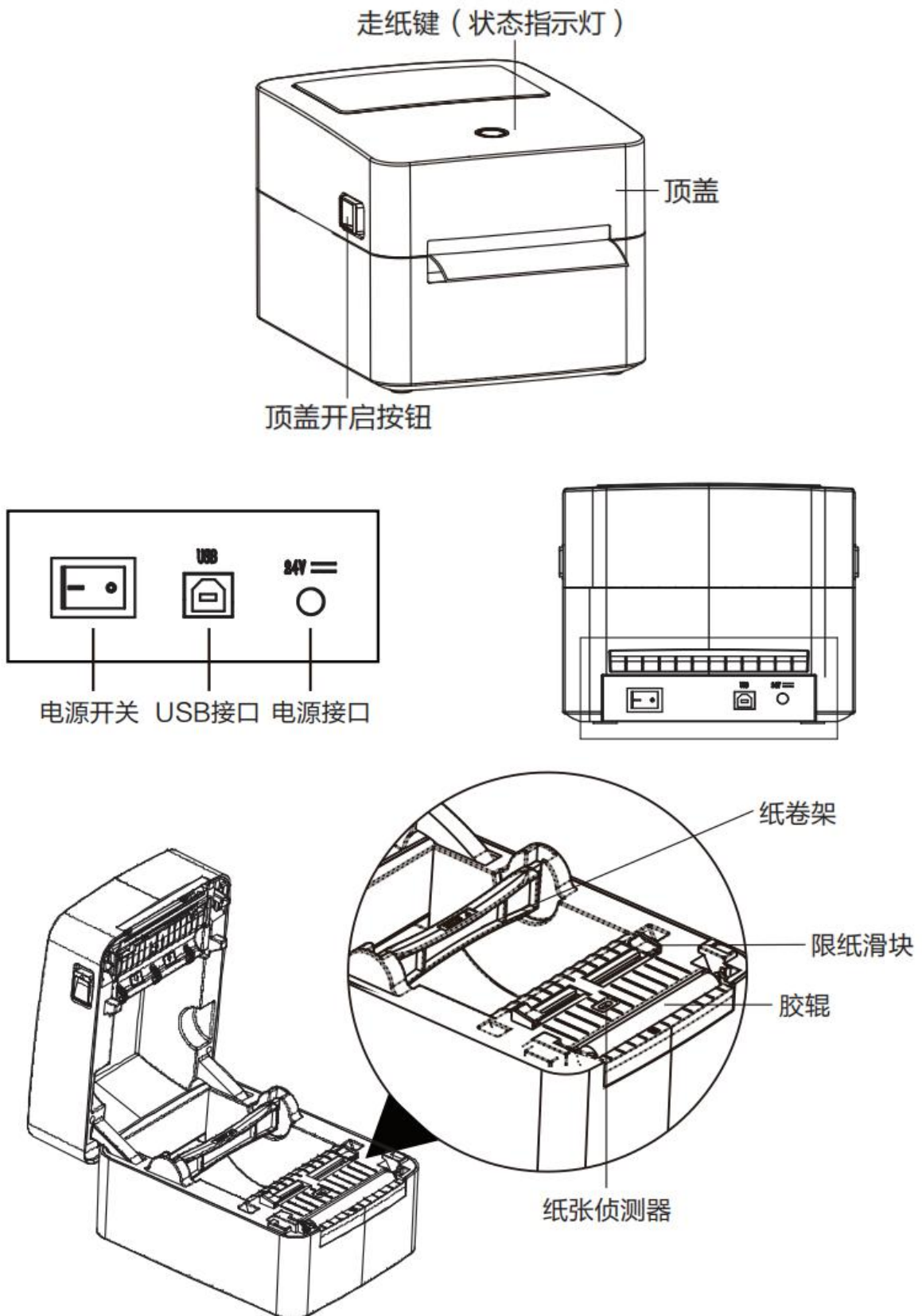


使用说明书

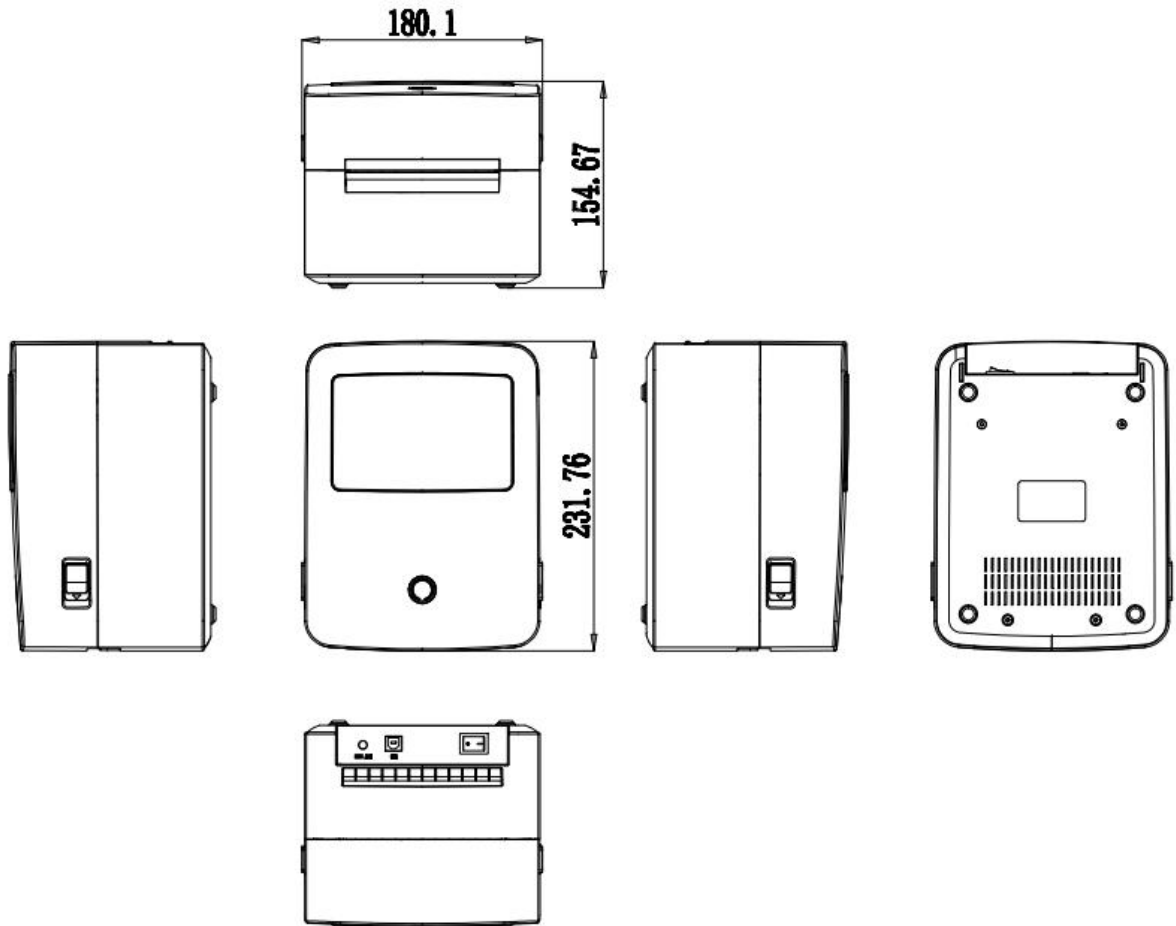


保修卡

1.2 外观及组件



1.3 产品尺寸



第 2 章 产品规格

项目		参数
打印	打印方式	直接热敏
	分辨率	203 点/英寸(8 点/毫米)
	最高打印速度	150 毫米/秒
	最大打印宽度	108 毫米
	打印长度	25毫米 - 300 毫米
处理器		32 位 RISC CPU
存储器	RAM	2MB
	闪存 (选配)	16MB
侦测	传感器	固定式缺纸侦测, 缝标侦测, 黑标侦测, 开盖侦测
耗材	类型	折叠纸标签纸, 卷筒标签纸或黑标连续纸
	宽度	0.79 英寸(20 毫米) – 4.65 英寸(118 毫米)
	厚度	0.003 英寸(80 微米) —0.007 英寸(180 微米)
	纸卷直径	4.72 英寸(120 毫米)
	卷芯内径	1 英寸(25.4 毫米),1.5 英寸(38 毫米)
编程语言		TSPL
软件	标签设计	Deli BarTender Ultralite 2016 、得力标签打印
	驱动	Windows7/Windows8/Windows10
内置字体		GB18030 16×16 24×24 32 ×32dots ASCII 8×16 12×24 16 ×32dots

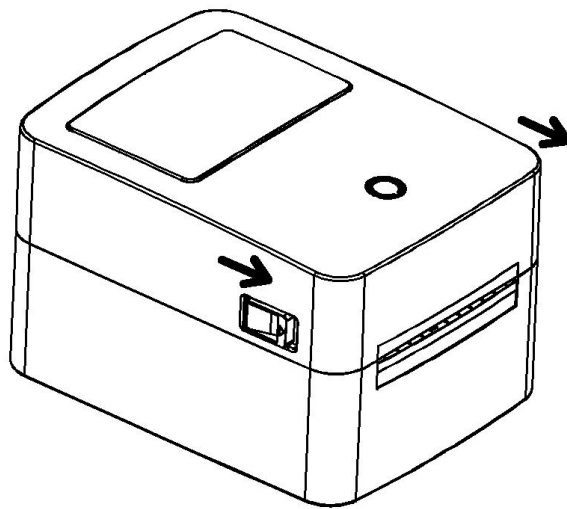
条码	一维	Code 39, Code 93, Code 128UCC, Code 128 subset A, B, C, Codabar, Interleave 2 of 5, EAN-8, EAN-13, EAN-128,
	二维	QR Code PDF417、DataMatrix
通信接口		USB、蓝牙
人机接口		进纸键带三色灯
电源适配器		开关电源 输入：交流100-240伏，50/60赫兹 输出：直流24伏/2安培
环境参数	工作	41°F(5°C)-104°F(40°C)，30%-85%,无凝露
	存储	-4°F(-20°C)-122°F(50°C)，10%-90%,无凝露
物理参数	尺寸(长*高*宽)	231.7*180.1*154.7 毫米
	重量	2 公斤,不含耗材
选件与附件		外置纸卷支架或折叠纸盒
认证		CCC

第 3 章 安装和使用

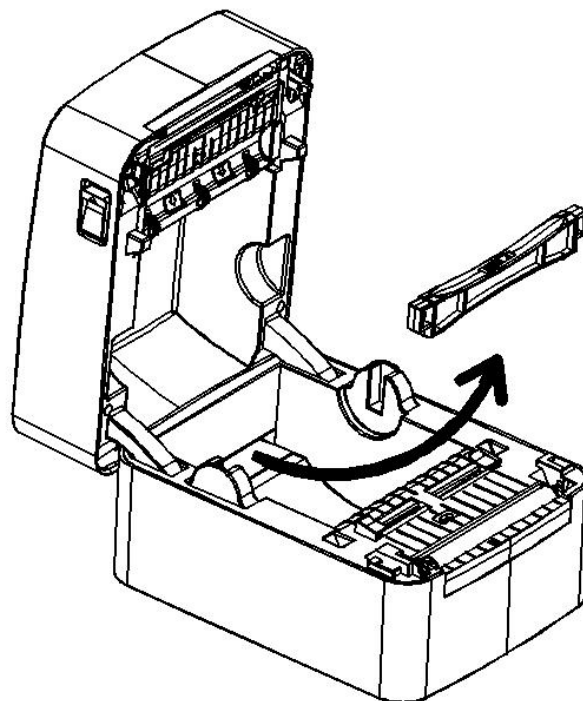
3.1 安装介质

3.1.1 安装纸卷

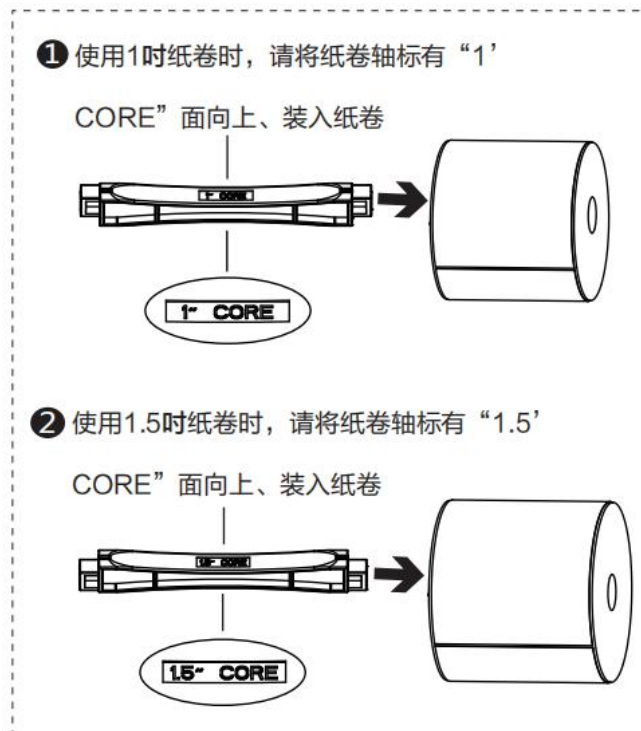
1. 面对机器正面，按箭头指示方向开启顶盖按钮，向上掀起顶盖。



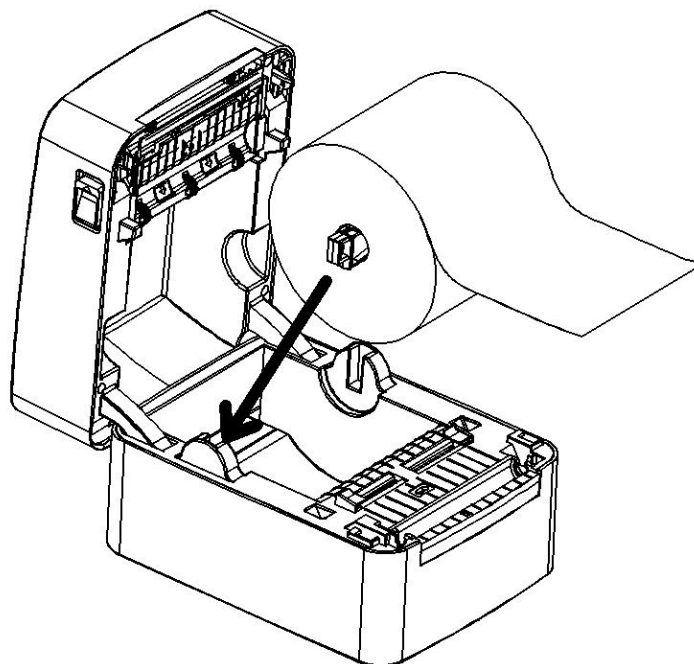
2. 握住纸卷轴，向上取出纸卷轴。



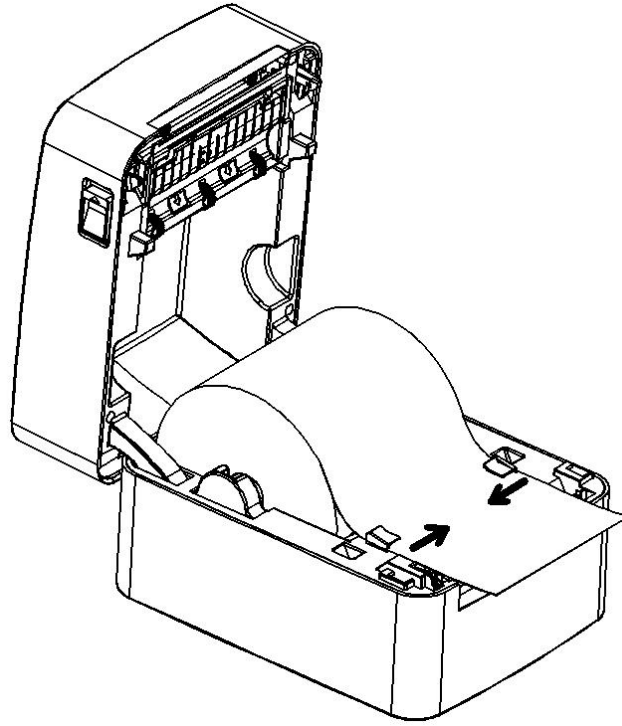
3.配合纸卷内径，将纸卷装入纸卷轴。



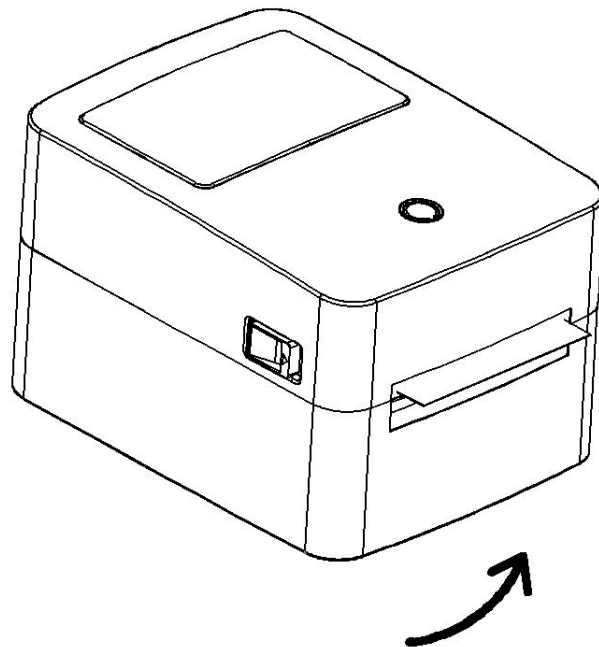
4.将纸卷组由上往下装入打印机内。



5.拉出部分纸卷穿过导纸架，依纸张宽度大小收合导纸架以固定纸张两侧。

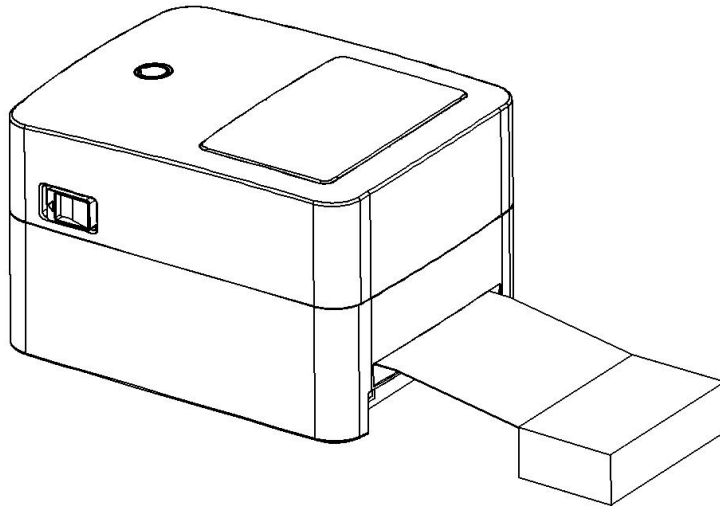


6.向下按，直到顶盖咔一声锁闭，朝撕纸方向撕掉多余的纸张。

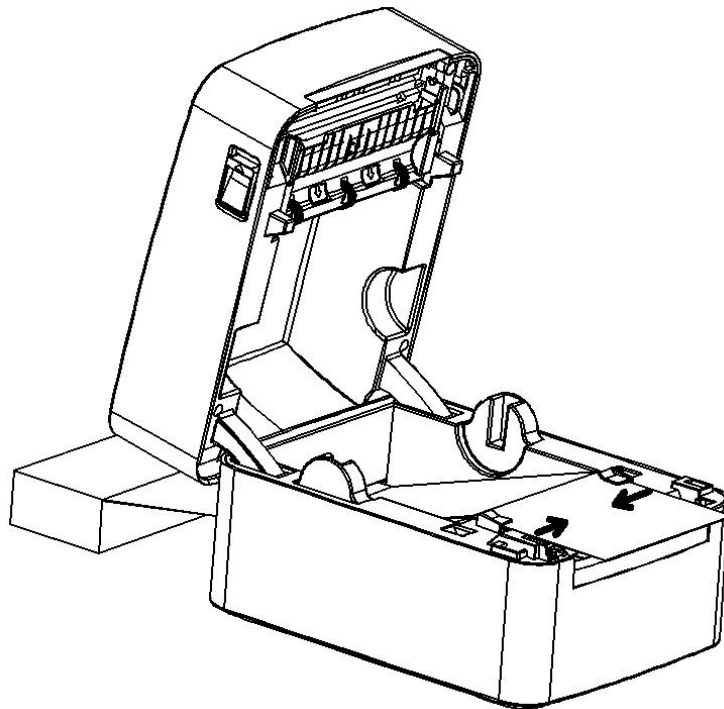


3.1.2 安装折叠纸

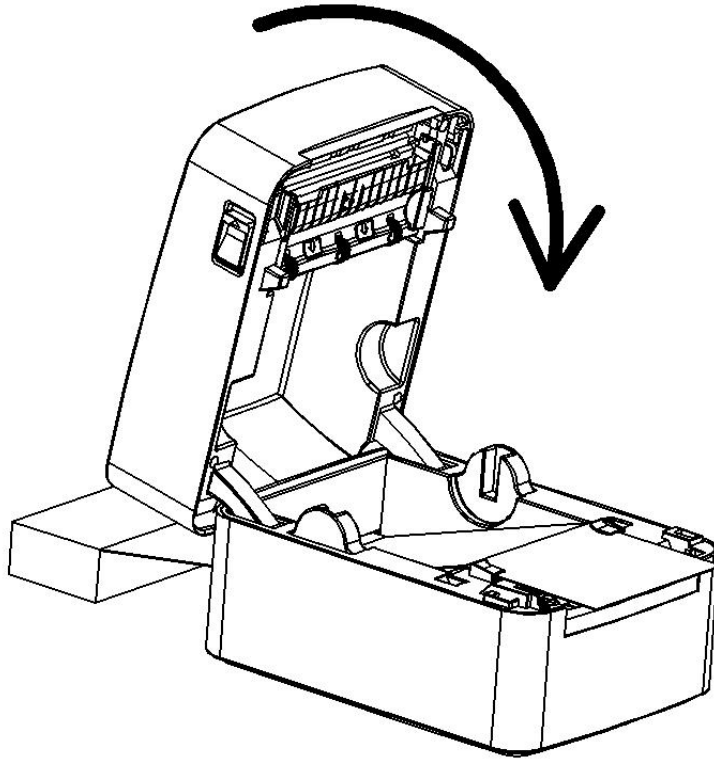
1. 将折叠式标签纸放在机器的后面。打印面朝上，从外置纸卷进纸口穿入打印机。



2. 打开打印机顶盖，抽出纸张至打印机前端，根据纸张大小调节导纸架。

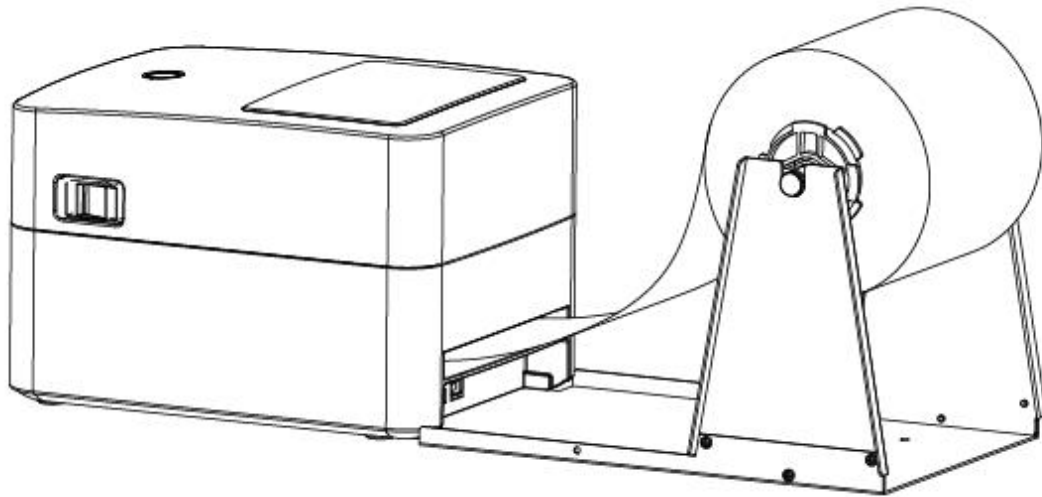


3.向下按，直到顶盖咔一声锁闭。



3.1.3 安装外置纸卷支架

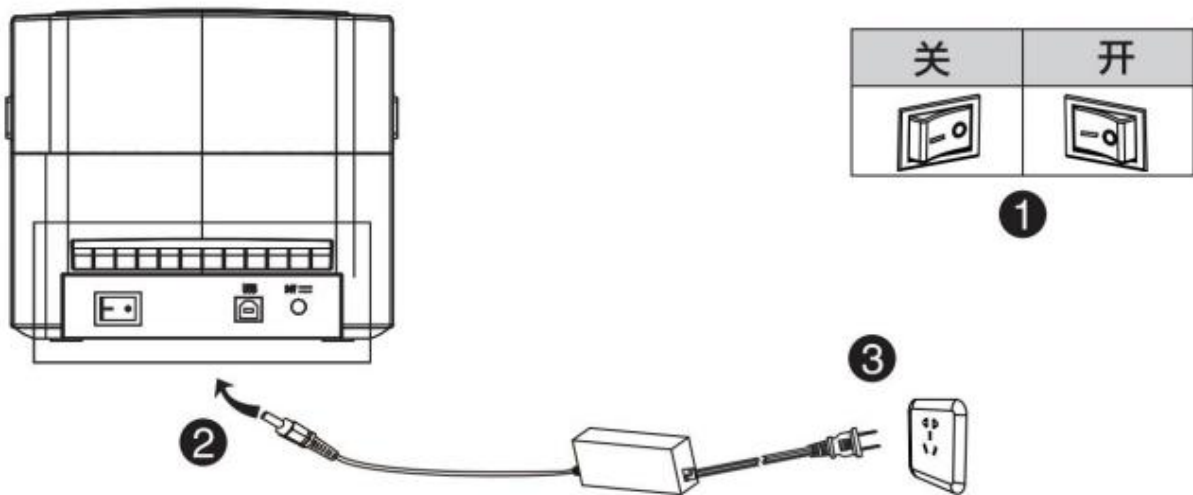
当使用折叠纸或纸卷较大无法放入纸仓时，可按下图方式从外置纸卷进纸口进纸，再将纸张由导纸架下方穿过，依纸张宽度大小收合导纸架以固定纸张两侧。



 **注意：纸卷支架可用卡位销固定在两边。**

3.2 电源连接

1. 确认打印机电源开关处于关闭（O）状态。
2. 将电源适配器连接到打印机。
3. 将电源线连接到电源适配器。
4. 将电源线另一端连接到附近的插座。



注意：

请使用本公司原配的电源适配器，以免损坏产品、发生危险。

如果较长时间不使用打印机，请将打印机电源线拔出。

打印中途断电或断开数据线：

当信息全部传输至打印机断开后再连接，打印机内容不续打也不重打；

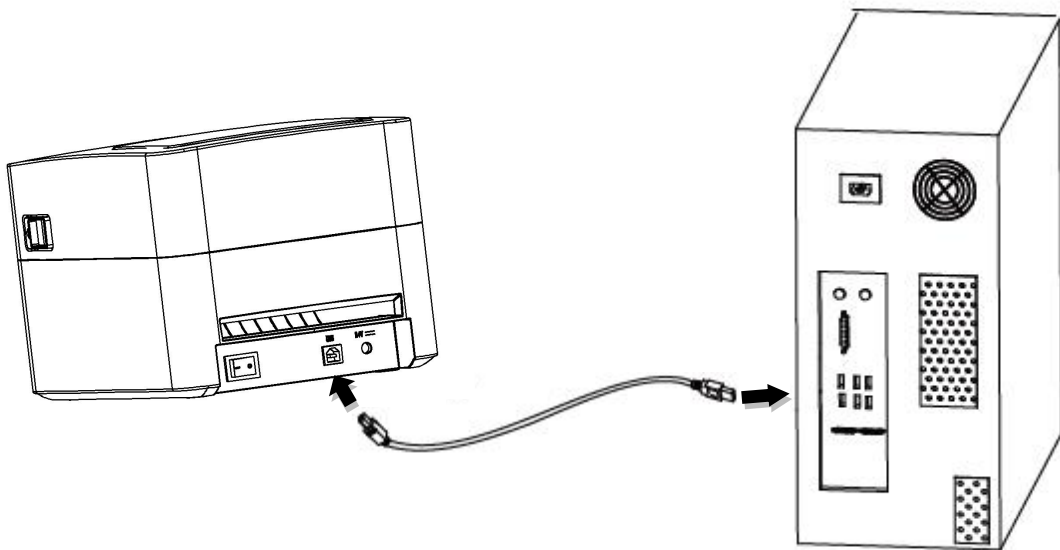
当信息部分传输至打印机断开再后连接，打印机内容重打。

3.3 接口连接

按下图所示连接接口电缆。

本打印机支持下列通信接口标准：

--USB B-Type 电缆

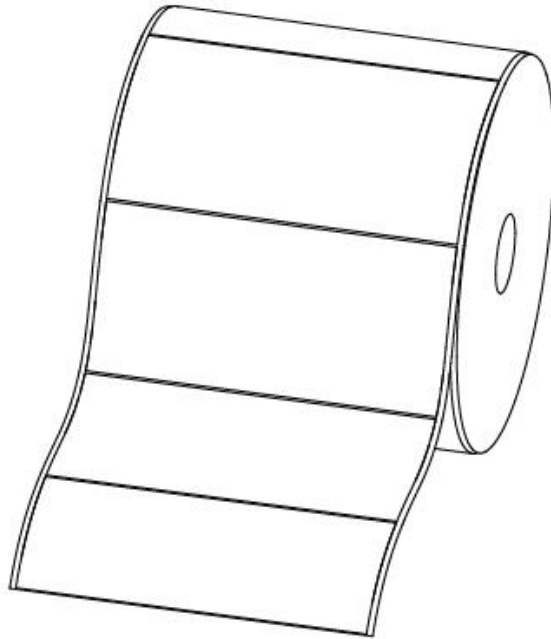


- 1) 打印机关机(O)。
- 2) 请将要使用的通信电缆插入相应的打印机的通信连接插头。

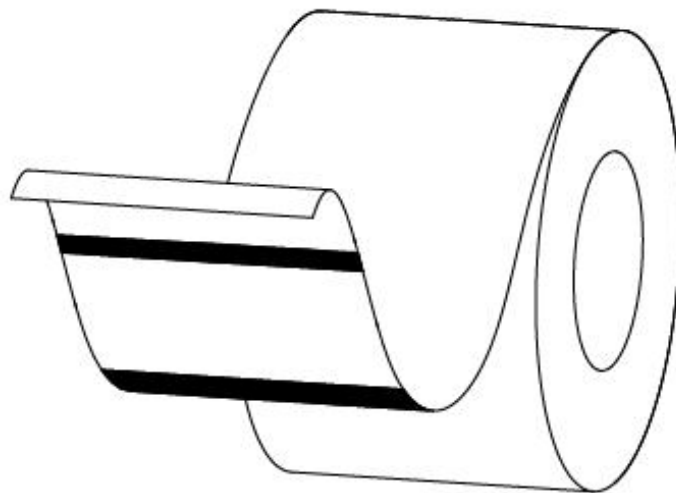
--请在 USB 接口上接入 USB B-Type 电缆。

3.4 标签侦测

DL-750W 使用标签纸 (如图一) 或黑标纸 (如图二) 时, 需通过标签学习, 才可正常走纸打印。



图一 (标签纸)



图二 (黑标纸)

3.5 操作界面说明

■ 开机

关机状态下，打开打印机后面的电源开关，打印机开机，指示灯亮。

■ 关机

开机状态下，关闭打印机后面的电源开关，打印机关机，指示灯灭。

■ 走纸

1. 按下走纸键时，打印机会依所学习到的纸张类型将纸张送出到指定的吐纸位置。使用标签纸时，按走纸键一次会送出一整张标签。
2. 打印机执行打印任务时，按下走纸键，暂停打印机当前的打印任务；此时指示灯亮绿色，再次按下此按键，打印机执行未完成的打印任务。

■ 指示灯状态说明

颜色	动作	指示状态
蓝	恒亮	打印机准备就绪
紫	恒亮	打印头过热
红	恒亮	上盖闭合未到位
红	慢闪	缺纸或卡纸
红	快闪	标签学习异常
橙	恒亮	打印机尚未就绪
绿	恒亮	打印中
绿	慢闪	打印暂停
白	恒亮	RAM测试不过 (打印机不能启动)
橙	快闪	电压异常, DC输入小于21V, 或大于 26V (打印机不能启动)



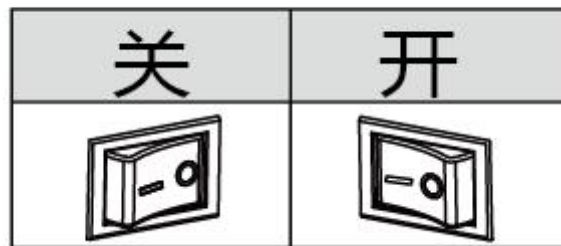
注意：快闪为0.2秒，慢闪为1秒

3.6 基本功能使用

3.6.1 打开/关闭电源

将打印机电源开关打到 I 状态，即为打开电源开关。

将打印机电源开关打到 O 状态，即为关闭电源开关。



3.6.2 打印测试

最初安装打印机或打印机存在任何问题时可以执行自检程序，确认如下状态，固件版本、打印机参数设置状态，打印质量及外部设置的相关设定信息等，自检后确认打印机不存在问题时，请检查其他装置或软件。本功能与其他装置或软件独立运行。

1. 手动打印机自检页

1) 确认打印机连接电源，且纸卷安装正确。

2) 打印机开机。

3) 按住走纸键不放，看到指示灯（蓝色）闪烁一次或听到“滴~”一声，松开走纸按键，打印机开始打印自检页。

3.6.3 标签学习

1.在以下情况，用户可以进行标签定位学习，以便打印机更好的定位标签：

- 第一次安装使用打印机；
- 传感器清洁后第一次使用打印机；
- 打印机较长时间未使用后重新使用；
- 更换新类型的纸卷；
- 打印过程中，打印机不能有效的识别标记；
- 打印机使用环境有较大改变；

2.标签定位学习方法：

打印机开机。按住走纸按键不放，看到指示灯（蓝色）闪烁第二次或听到“滴滴”连续两声后松开按键，纸张进行智能学习，学习完成后，按一次走纸按键，可正常送出一个标签，说明学习成功，此方法也适用黑标连续纸。



注意：按压走纸键时，请勿遮挡指示灯，以便观察指示灯闪烁情况。

3.6.4 首张回退

打印机开机状态下，纸张露在打印机外面长度不超过80mm时，打印机可将外面的纸全部退回至打印机撕纸口位，保证不浪费纸张。

3.7 蓝牙的使用

使用蓝牙打印机前需与主设备配对，配对过程由主设备发起。

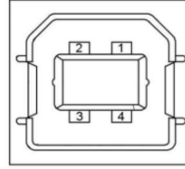
配对方法如下：

- 1.打开打印机电源，等待3秒，待打印机发出连续“滴滴”声后，即为打印机已进入配对状态；
- 2.下载得力标签打印APP；
- 3.打开APP，在手机蓝牙界面搜索蓝牙设备，然后选择相应的打印机进行连接；
- 4.完成配对。

APP下载方法：

- 1.打印自检页，扫描自检页中二维码下载得力标签打印APP；
- 2.前往应用宝、APP Store等应用商城下载得力标签打印APP。

第 4 章 接口



引脚号	信号名称
1	VBUS
2	D-
3	D+
4	GND

第 5 章 清洁打印机

灰尘、异物、粘性物质或其他粘连在打印头或打印机内的污染物可能会降低打印质量。脏污时请按以下方法清洁打印头。



注意事项:

- 1) 清洁前务必关闭打印机电源。
- 2) 由于打印时，打印头会变得很热。因此，如果想要清洁打印头，请关闭打印机电源，并在开始前等待 2~3 分钟。
- 3) 清洁打印头时，注意不要触碰打印头的加热部分，以免打印头因静电等造成损坏。
- 4) 注意不要刮伤或损坏打印头。

5.1 清洁打印头

- 1) 请打开打印机顶盖用清洁笔（或沾有稀释酒精（酒精或异丙醇）的棉棒）沿打印头中间到两边的方向清洁。
- 2) 清洁打印头后，不要立刻使用打印机，等待所使用的清洁酒精完全挥发（1 到 2 分钟），打印头完全干燥后方可使用。

5.2 清洁传感器、胶辊和纸张路径

- 1) 请打开打印机顶盖取出纸卷。
- 2) 使用干燥的棉布或棉棒擦去灰尘或异物。
- 3) 将棉布或棉棒浸上医用酒精，用其擦去粘性异物或其他污染物。
- 4) 清洁零部件后不要立刻使用打印机，等待酒精完全挥发（1 到 2 分钟），打印机完全干燥后方可使用。



注意：当打印质量或纸张检测性能下降时，清洁零部件。